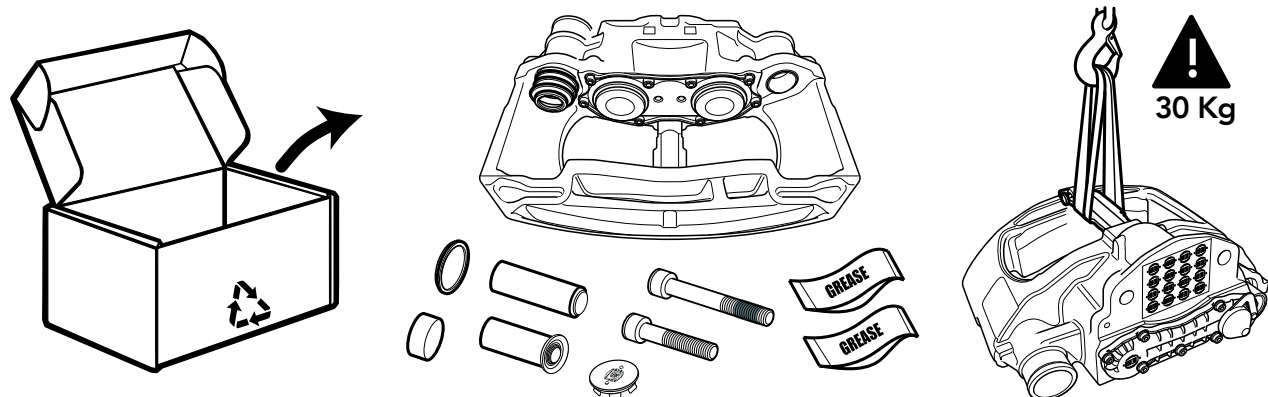
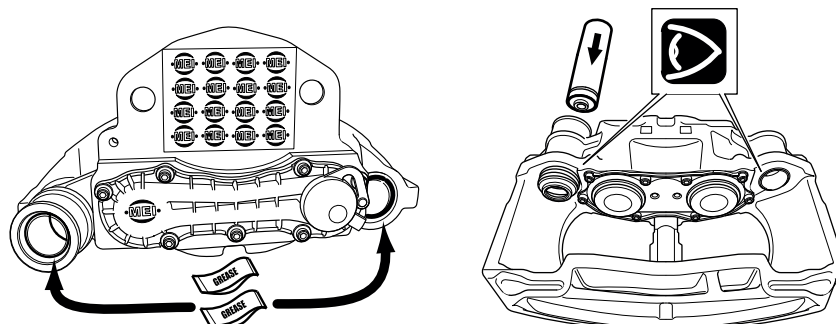


Istruzioni di montaggio per manicotto di guida corto completamente sigillato

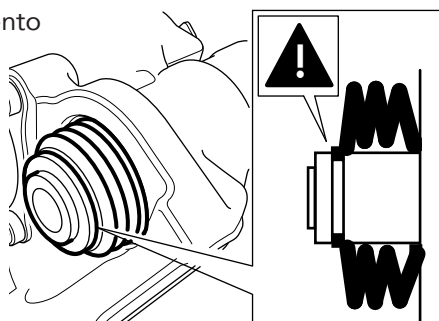
1. Rimuovere la nuova pinza e il nuovo kit del manicotto di guida dalla confezione; utilizzare un'attrezzatura di sollevamento adatta per la pinza. Controllare che le parti nuove corrispondano a quelle rimosse.



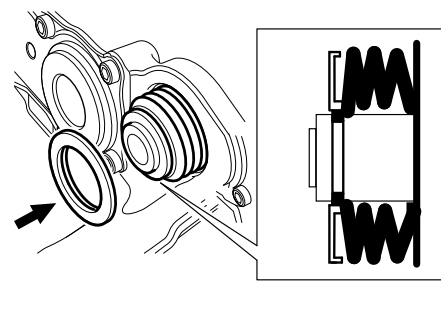
2. Lubrificare entrambi i fori dei manicotti di guida utilizzando le bustine di grasso in dotazione. Inserire il manicotto di guida lungo nella bussola in ottone nella direzione indicata.



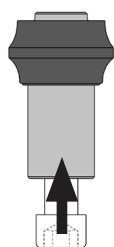
3. Collocare il rivestimento nella scanalatura di tenuta nel manicotto di guida, assicurandosi che aderisca correttamente tutt'intorno al manicotto. Un po' di grasso farà scivolare il rivestimento nella scanalatura.



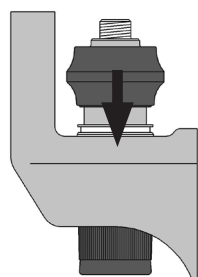
4. Collocare la rondella in plastica sopra il rivestimento per trattenerla nella scanalatura di tenuta nel manicotto di guida, assicurandosi che la rondella sia orientata correttamente.



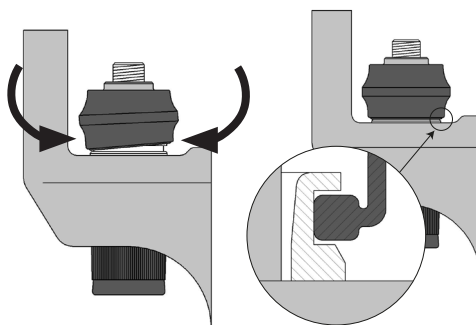
5. Inserire il bullone corto nel manicotto di guida con il rivestimento in gomma premontato nella direzione indicata.



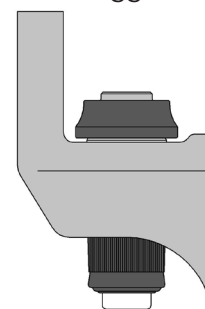
6. Far scorrere il manicotto di guida e avvitare la bussola in gomma nella direzione indicata.



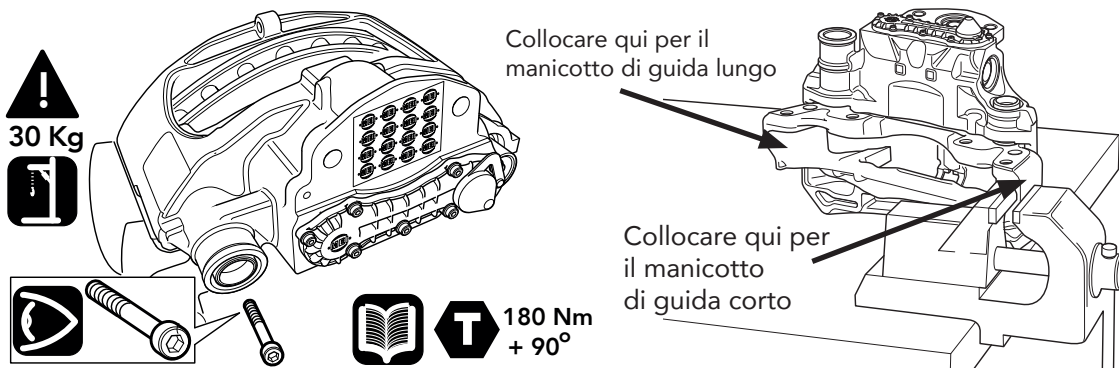
7. Collocare il rivestimento nella scanalatura di tenuta nel fermo dell'alloggiamento, assicurandosi che la guarnizione aderisca correttamente tutt'intorno alla scanalatura.



8. Riavvolgere il soffietto del rivestimento del manicotto di guida contro l'alloggiamento e spingere nuovamente il bullone nella bussola in gomma per creare spazio per il supporto durante il montaggio.



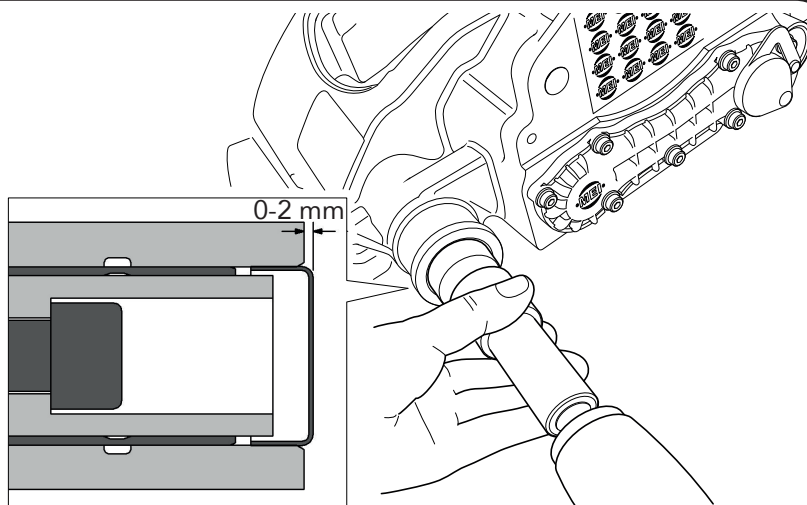
9. Assicurarsi che le filettature del supporto siano pulite e asciutte (prive di lubrificante e di residui di adesivo preapplicato). Sollevare la pinza sopra il supporto e posizionare i bulloni nel supporto; utilizzare un'attrezzatura di sollevamento adatta per la pinza. Utilizzare bulloni nuovi corretti per ogni manicotto di guida; il bullone del manicotto di guida lungo è dotato di adesivo preapplicato. Se la pinza viene montata non direttamente sul veicolo, assicurarsi che il supporto sia saldamente posizionato per resistere alla coppia di serraggio del bullone, in una posizione vicina al bullone da serrare. Serrare entrambi i bulloni a 180 Nm, quindi serrare di altri 90° e verificare che la pinza scivoli agevolmente sui manicotti di guida.



10. Collocare il cappuccio protettivo per il manicotto di guida lungo nel foro della pinza; il cappuccio protettivo e il foro devono essere puliti e privi di lubrificante. Premere il cappuccio di protezione metallico nel foro del manicotto di guida lungo assicurandosi che sia inserito perpendicolarmente fino a farlo sporgere di 0-2 mm dalla bussola in ghisa.

Il montaggio dei cappucci di protezione è possibile solo dopo che la pinza è stata completamente avvitata al supporto.

I rivestimenti dei manicotti di guida devono essere compressi, altrimenti la libertà di movimento della pinza sarà limitata.



Fine cappuccio = 14 mm

11. Estendere il soffietto della bussola in gomma sul manicotto di guida corto e posizionare il cappuccio in plastica nell'estremità del foro del manicotto di guida, ma senza premerlo all'interno del foro. Riportare il soffietto sul cappuccio in plastica, assicurandosi che sia posizionato correttamente tutt'intorno alla scanalatura, quindi premere con decisione il cappuccio nel manicotto di guida in modo che scatti in posizione.

